

KIT PW330
MOTORISATION A VERIN TELESCOPIQUE



POLYVALENCE, PUISSANCE ET FIABILITÉ

- Combine, force, ouverture rapide et silencieuse.
- Conçu avec des matériaux de haute qualité pour une plus grande fiabilité.
- Polyvalent, permet d'automatiser des portails de grandes tailles.



FACILE A PARAMÉTRER ET UTILISER

- Point d'accès Wi-Fi intégré pour l'application EyeOpen.
- Paramétrage via la carte électronique ou l'application mobile.
- Affichage en temps réel de l'état de fonctionnement.



EYEOPEN

FLEXIBILITÉ ET SECURITÉ

- Nombreux paramètres de sécurité paramétrables.
- Fin de course mécaniques réglages ou électromécaniques.
- Fonctionnement avec batteries en cas de coupure de courant.
- Dispositif de débrayage à clé.



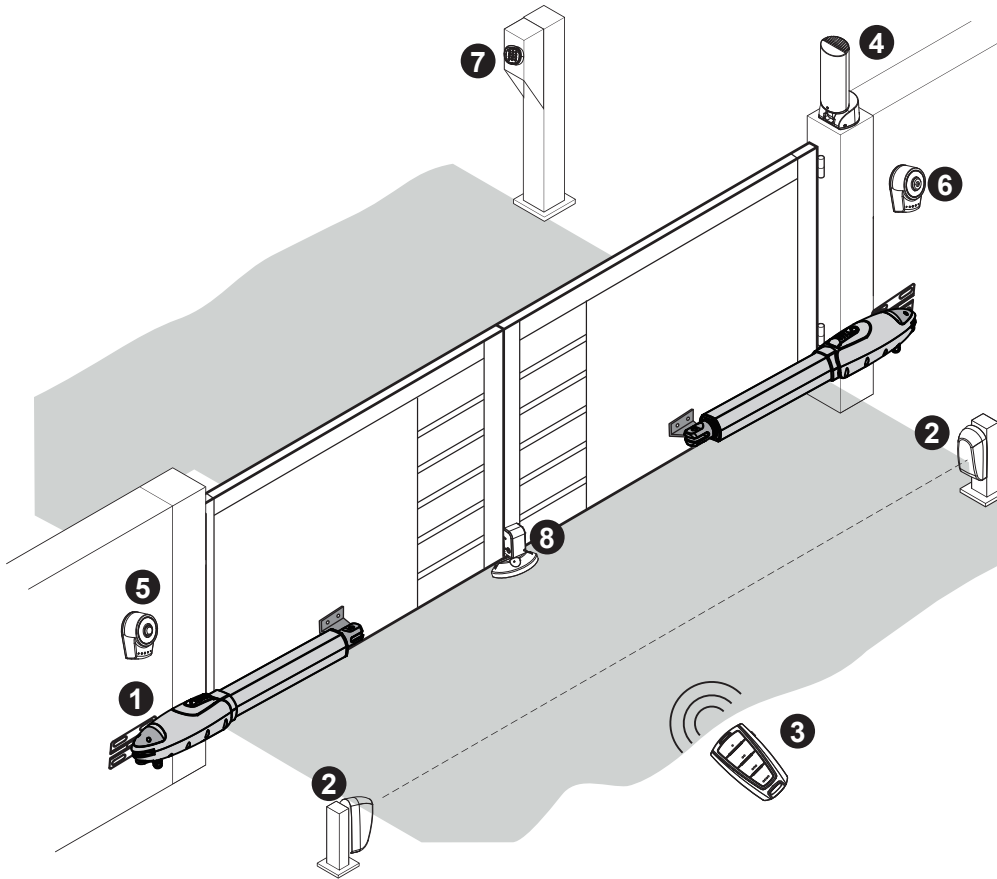
Données techniques :

Poids max	350kg par vantail
Largeur max	4M par vantail
Couple nominal	3000N
Course du moteur	350mm
Cycle de travail	20%
Testé sur	30,000 cycles

Alimentation (Vdc)	24V
Intensité	5.5A
Indice de protection	IP44
Temp. Fonctionnement	-20°C à 50°C
Dimensions	844x115x106mm
Poids	6.25Kg

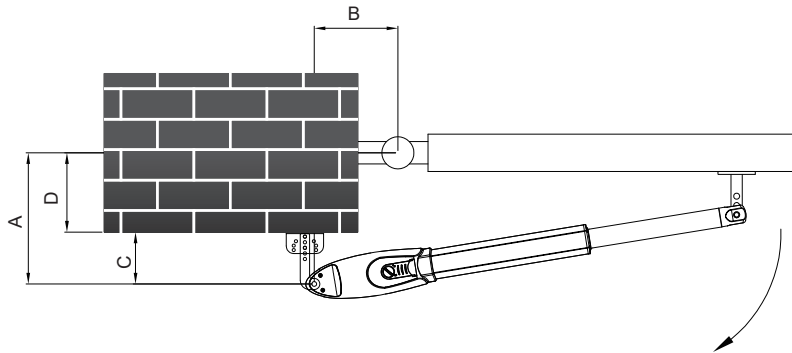


Vue générale de l'installation :



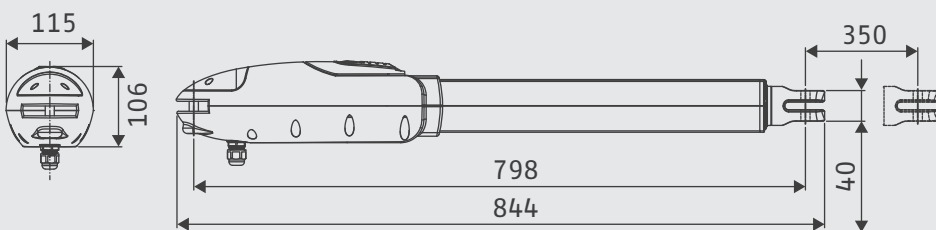
- 1. Moteurs
- 2. Photocellules
- 3. Emetteur
- 4. Feu clignotant
- 5. Bouton poussoir
- 6. Sélecteur à clé
- 7. Pavé numérique
- 8. Gâche électrique

Cotes d'installation :

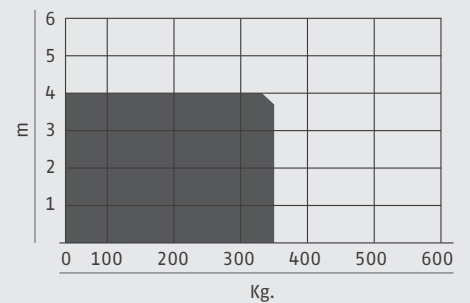


		120	130	140	150	160	170	180	190	
A(mm)	B(mm)									
	120						110~120°			
	130						100~110°			
	140						90~100°			
	150									
	160									
	170									
	180									
190										

Dimensions :

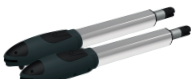





Limites d'utilisation :



mm

Contenu du kit :

					
	Moteur PW330	Télécommande PR4	Feu Clignotant PF1	Photocellules PH2	Module Wifi WB1
Kit Wifi PW330	2	2	1	1	1

Accessoires en option :



Caméra de vidéosurveillance



Directement intégré sur eyeopen



Visionner le direct de jour comme de nuits



Surveiller vos accès à distance



Facile à installer et configurer



Détection de mouvement

PTZ

Fonction PTZ numérique



Vidéo portier Bientôt Disponible



Récepteur Radio PRB-1



Clavier Radio KP-1



Batterie de secours battants

POWERTECH

Powertech Automation Europe

Adresse: 1131 Avenue Saint Just, 77000 Vaux-le-pénil, France

Téléphone: (+33) 785297540

Email : sales.fr@powertech.tw

www.powertech-automation.com/fr