



KIT PL500/800
MOTORISATION COULISSANT



POWERTECH



PUISSANT, ROBUSTE ET FIABLE

- Extrêmement puissant grâce au couple de 5000N/7000N.
- Conçu avec des matériaux de haute qualité pour une plus grande fiabilité.
- Engrenages et plaque de fixation en acier, embase en aluminium moulé sous pression.



FACILE A INSTALLER ET PARAMÉTRER, SIMPLE A INSTALLER

- Point d'accès Wi-Fi pour l'application EyeOpen.
- Affichage en temps réel de l'état de fonctionnement de la motorisation.
- Auto-apprentissage de la course via la carte ou l'application mobile.



eyeopen

LA FORCE NÉCESSAIRE EN TOUTE SÉCURITÉ

- Nombreux paramètres de sécurité réglables.
- Fonctionnement avec batteries en cas de coupure de courant.
- Dispositif de débrayage à clé.

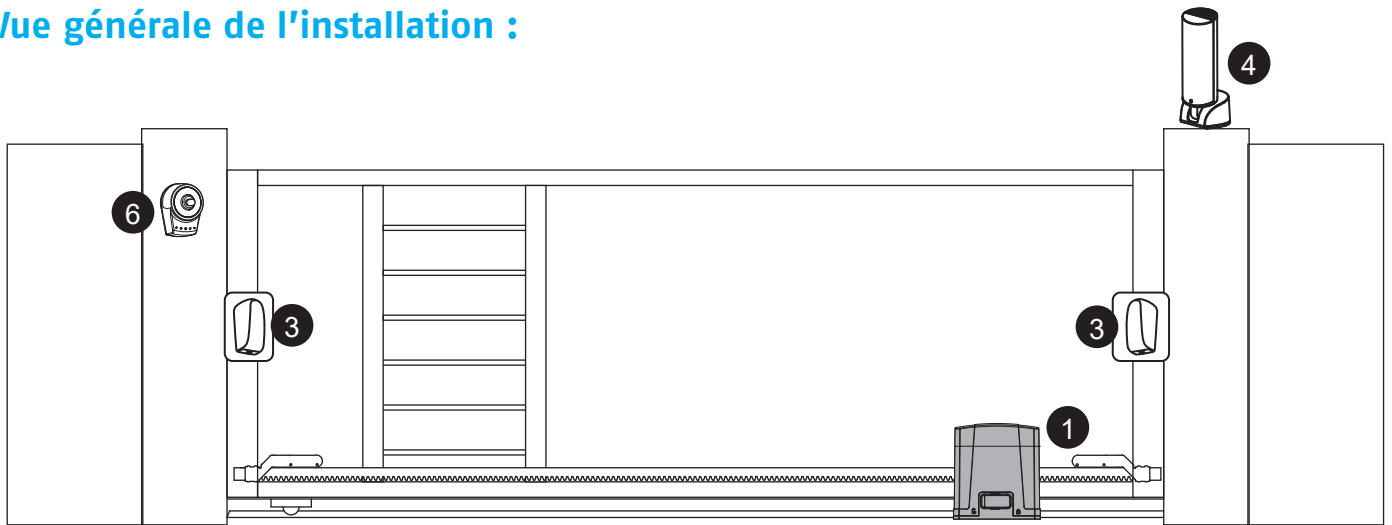


Données techniques :

	PL500	PL800		PL500	PL800
Poids max	500kg	800kg	Alimentation (Vdc)	24Vdc	24Vdc
Largeur max	5M	8M	Puissance	144W	120W
Couple nominal	5000N	7000N	Indice de protection	IP44	IP44
Vitesse	27.10cm/s	18.55cm/s	Temp. Fonctionnement	-20°C à 50°C	-20°C à 50°C
Cycle de travail	20%	20%	Dimensions	250x170x275mm	250x170x275mm
Testé sur	30,000 cycles	30,000 cycles	Poids	8kg	9.5Kg



Vue générale de l'installation :



1. Motoréducteur
2. Emetteur / Télécommande
3. Photocellules
4. Feu clignotant
5. Crémaillère (en option)
6. Sélecteur à clé ou clavier numérique

Contenu du kit :



Moteur
PL500/800



Télécommande
PR4



Feu Clignotant
PF1



Photocellules
PH2



Module Wifi
WB1

Kit PL500/800

1

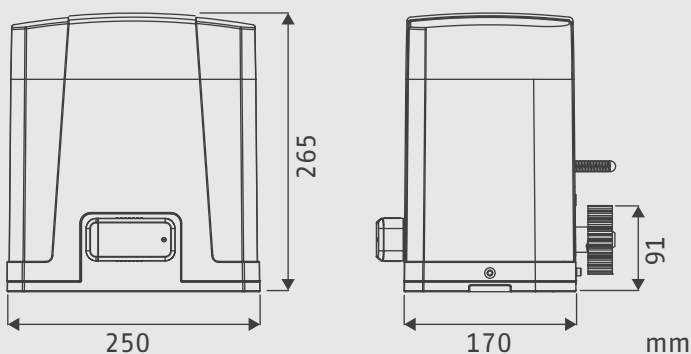
2

1

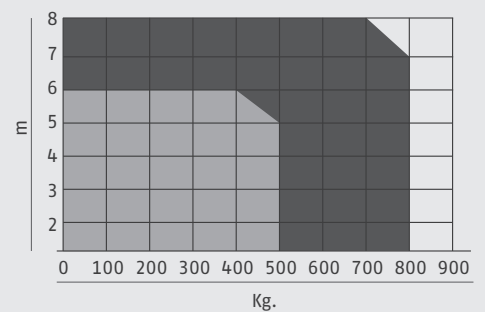
1

1

Dimensions :



Limites d'utilisation :



■ PL500 ■ PL800

Accessoires en option :



Caméra de vidéosurveillance



Directement intégré sur eyeopen



Visionner le direct de jour comme de nuits



Surveiller vos accès à distance



Facile à installer et configurer



Détection de mouvement

PTZ

Fonction PTZ numérique



Vidéo portier Bientôt Disponible



Récepteur Radio PRB-1



Clavier Radio KP-1



Batterie de secours



Crémaillère en nylon 2x2pc (1 mètre)

POWERTECH

Powertech Automation Europe

Adresse: 1131 Avenue Saint Just, 77000 Vaux-le-pénil, France

Téléphone: (+33) 785297540

Email : sales.fr@powertech.tw

www.powertech-automation.com/fr