

Motorisation coulissant PL500/800



La force nécessaire en toute sécurité.

PUISSANT, ROBUSTE ET FIABLE

- Extrêmement puissant grâce au couple de 5000N/7000N.
- Conçu avec des matériaux de haute qualité pour une plus grande fiabilité.
- Engrenages et plaque de fixation en acier, embase en aluminium moulé sous pression.

FACILE A INSTALLER ET PARAMÉTRER, SIMPLE A INSTALLER

- Point d'accès Wi-Fi intégré pour l'application mobile eyeopen.
- Affichage en temps réel de l'état de fonctionnement de la motorisation.
- Auto-apprentissage de la course via la carte ou l'application mobile.

LA FORCE NÉCESSAIRE EN TOUTE SÉCURITÉ

- Nombreux paramètres de sécurité réglables.
- Fonctionnement avec batteries en cas de coupure de courant.
- Dispositif de débrayage à clé.

CONTENU DU KIT :

					
	Moteur PL500/800	Télécommande PR4	Feu Clignotant PF1	Photocellules PH6	Module Wifi WB1
Kit PL500/800	1	2	1	1	1

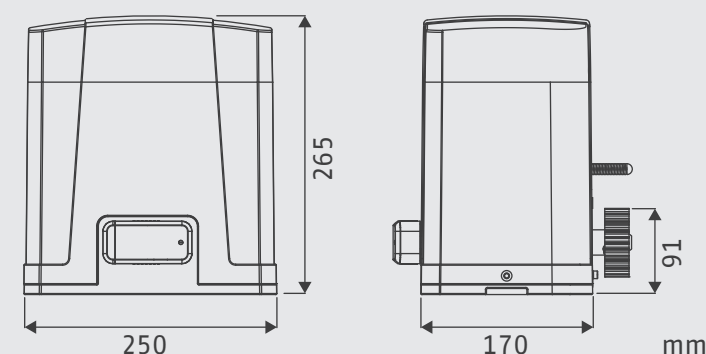


*PL800

Données techniques :

	PL500	PL800		PL500	PL800
Poids max	500kg	800kg	Alimentation (Vdc)	24Vdc	24Vdc
Largeur max	5M	8M	Puissance	120W	144W
Couple nominal	5000N	7000N	Indice de protection	IP44	IP44
Vitesse	27.10cm/s	18.55cm/s	Temp. Fonctionnement	-20°C à 50°C	-20°C à 50°C
Cycle de travail	20%	20%	Dimensions	250x170x275mm	250x170x275mm
Testé sur	30,000 cycles	30,000 cycles	Poids	8kg	9.5Kg

Dimensions :



Limites d'utilisation :

